

СХЕМИ

Зміст

Схема підключення світлодіодів (стандартна)	2
Схема підключення світлодіодів (додаткова Premium)	3
Адресна лед стрічка	4
Дисплей OLED I2C (128x32, 128x64)	5
Дисплей OLED SPI (128x32, 128x64)	6
Компоненти для акумулятора	7
Сенсорна кнопка TTP223	8
Фоторезистор	9
Динамік	10
DHT 11/21/22	11

Служба підтримки - @alarm_map_support

Хаб карти повітряних тривог - alarm-map.sdl.pp.ua

Схема підключення світлодіодів (стандартна)



- 1) Закарпатська область;
- 2) Івано-Франківська область;
- 3) Тернопільська область;
- 4) Львівська область;
- 5) Волинська область;
- 6) Рівненська область;
- 7) Житомирська область;
- 8) Київська область;
- 9) Чернігівська область;
- 10) Сумська область;
- 11) Харківська область;
- 12) Луганська область;
- 13) Донецька область;
- 14) Запорізька область;
- 15) Херсонська область;
- 16) АР Крим;
- 17) Одеська область;
- 18) Миколаївська область;
- 19) Дніпропетровська область;
- 20) Полтавська область;
- 21) Черкаська область;
- 22) Кіровоградська область;
- 23) Вінницька область;
- 24) Хмельницька область;
- 25) Чернівецька область.

Схема підключення додаткового (дублюючого) світлодіоду для області

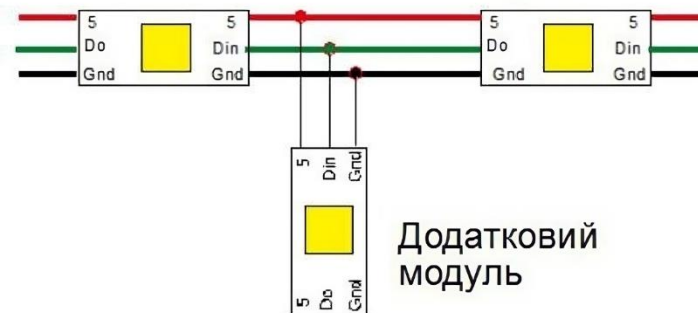


Схема підключення світлодіодів (додаткова Premium)

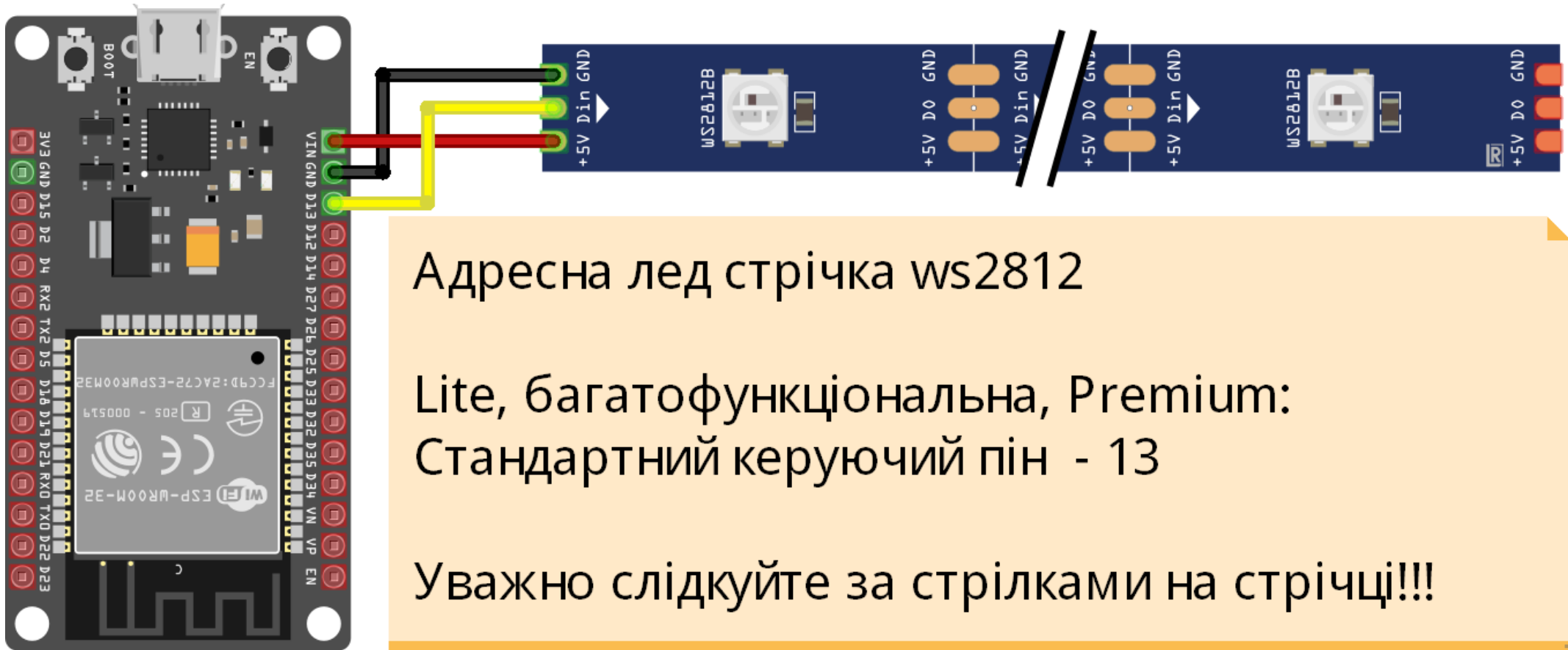


- 1) Одеська область;
- 2) Миколаївська область;
- 3) Дніпропетровська область;
- 4) Полтавська область;
- 5) Черкаська область;
- 6) Кіровоградська область;
- 7) Вінницька область;
- 8) Хмельницька область;
- 9) Чернівецька область.
- 10) Закарпатська область;
- 11) Івано-Франківська область;
- 12) Тернопільська область;
- 13) Львівська область;
- 14) Волинська область;
- 15) Рівненська область;
- 16) Житомирська область;
- 17) Київська область;
- 18) Чернігівська область;
- 19) Сумська область;
- 20) Харківська область;
- 21) Луганська область;
- 22) Донецька область;
- 23) Запорізька область;
- 24) Херсонська область;
- 25) АР Крим;

Схема підключення додаткового (дублюючого) світлодіоду для області

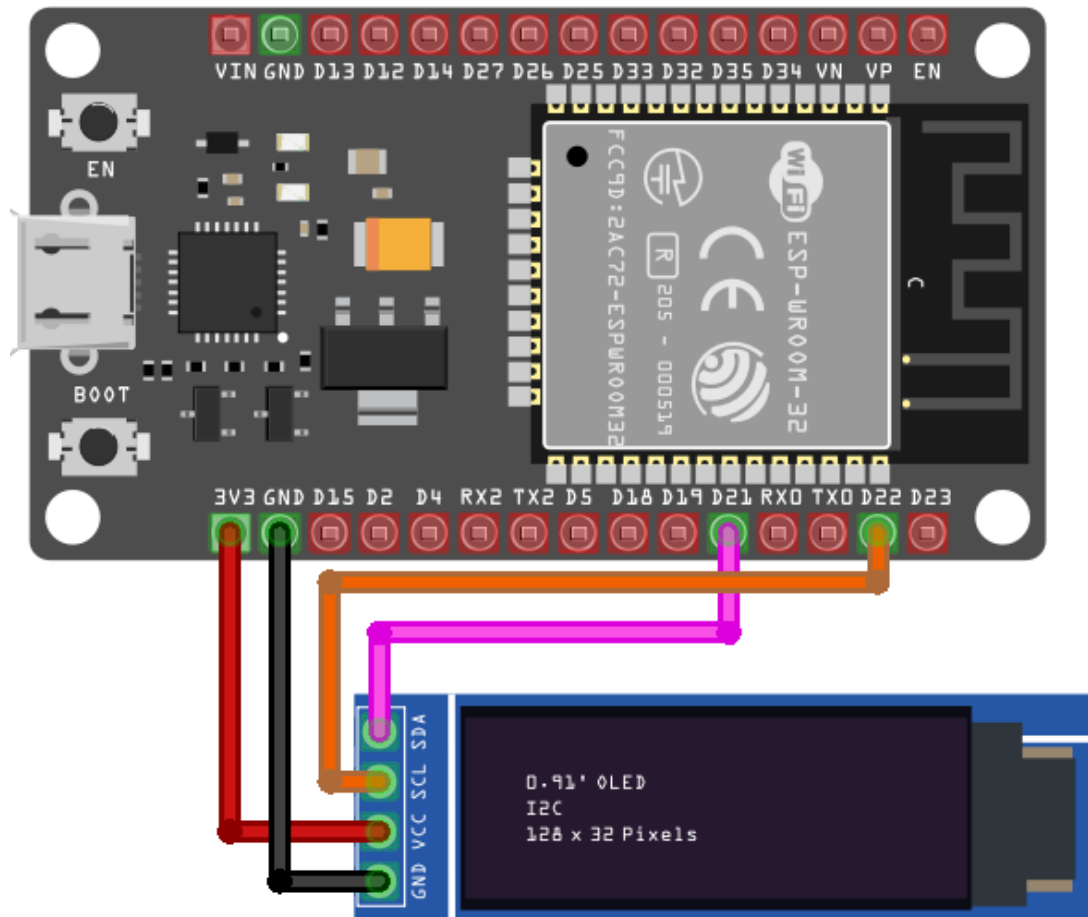


Адресна лед стрічка



УВАЖНО СЛІДКУЙТЕ ЗА СТРІЛКАМИ ПРИ ПІДКЛЮЧЕННІ!!!

Дисплей OLED I2C (128x32, 128x64)

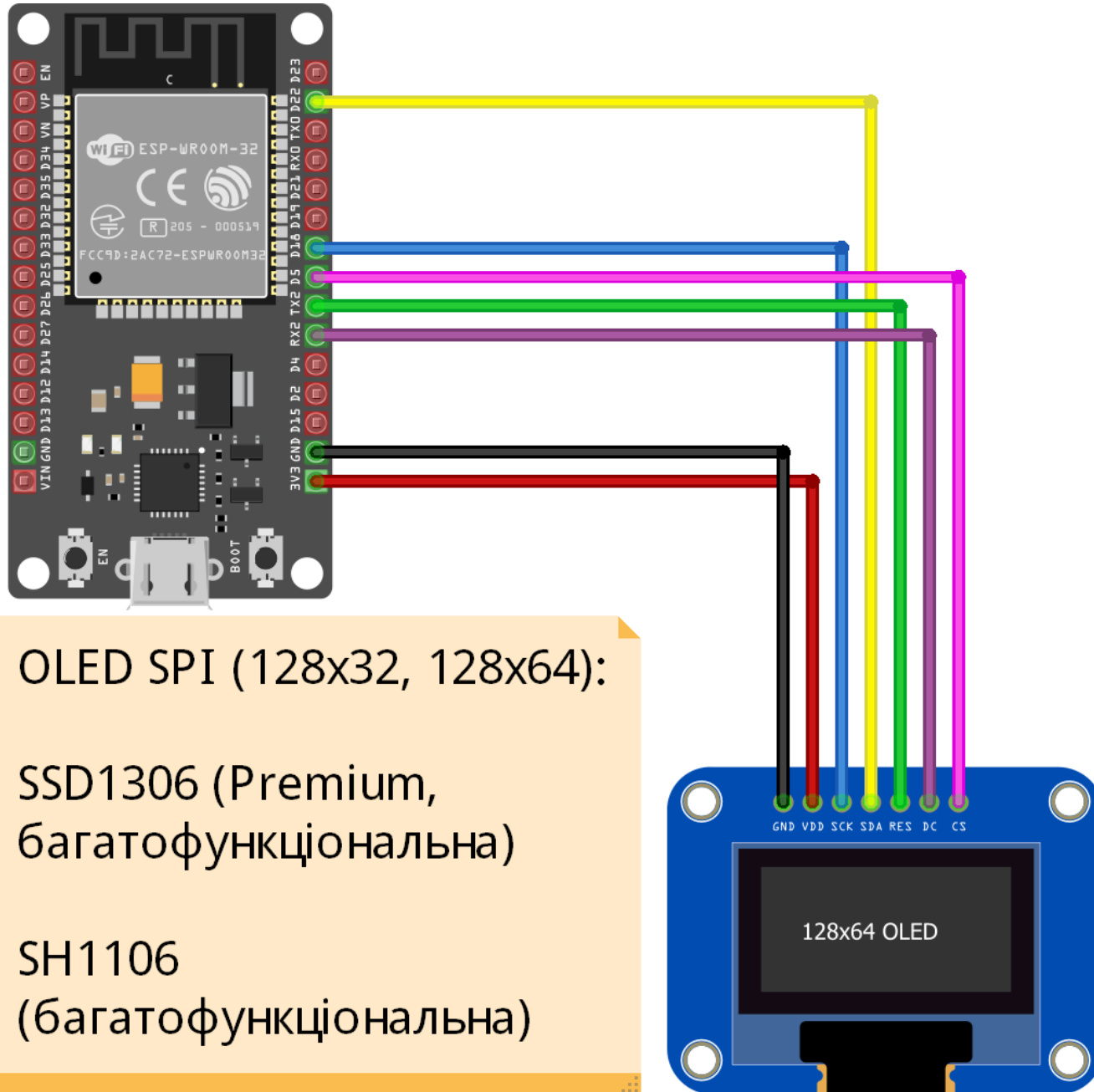


OLED I2C (128x32,
128x64):

SSD1306 (Premium,
багатофункціональна)

SH1106
(багатофункціональна)

Дисплей OLED SPI (128x32, 128x64)

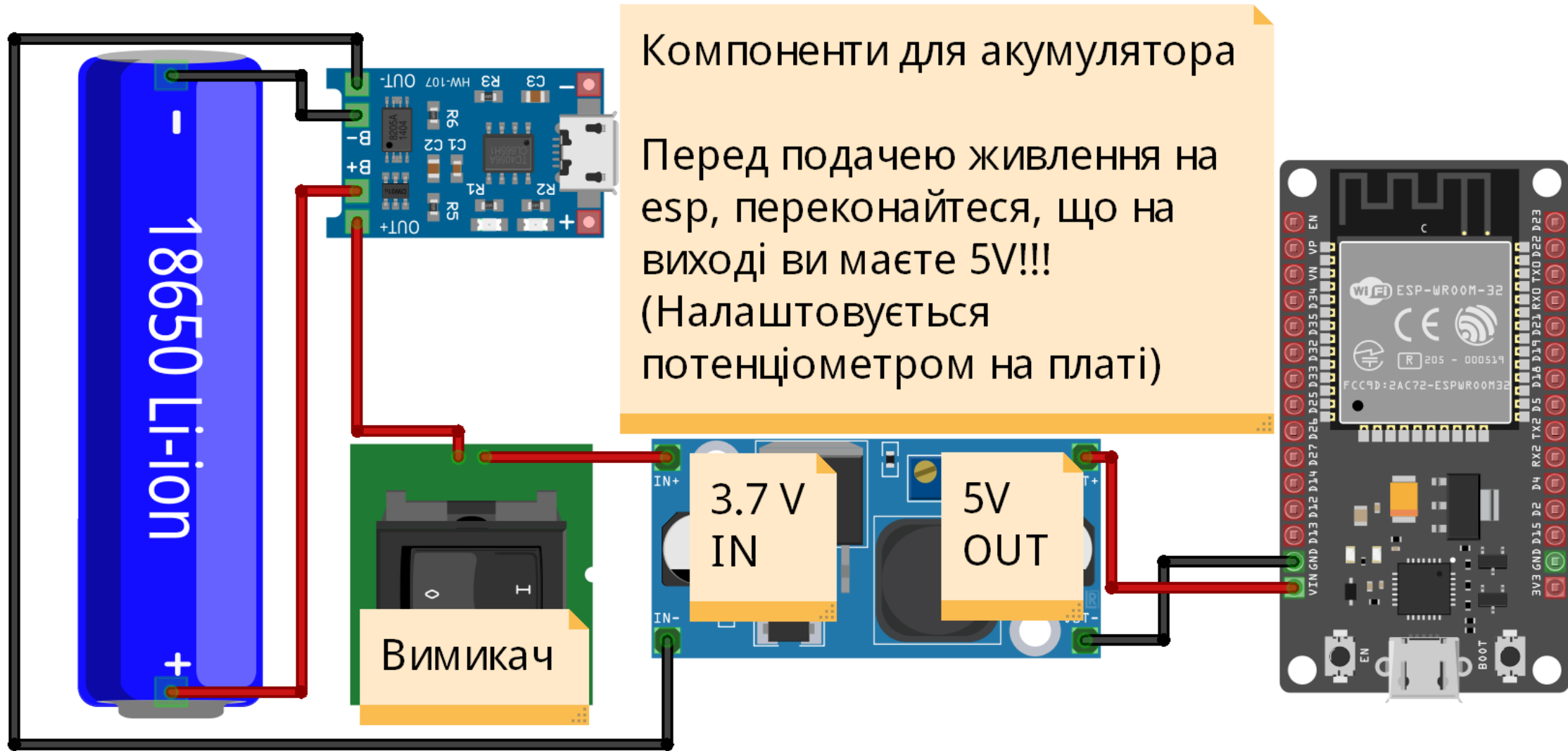


OLED SPI (128x32, 128x64):

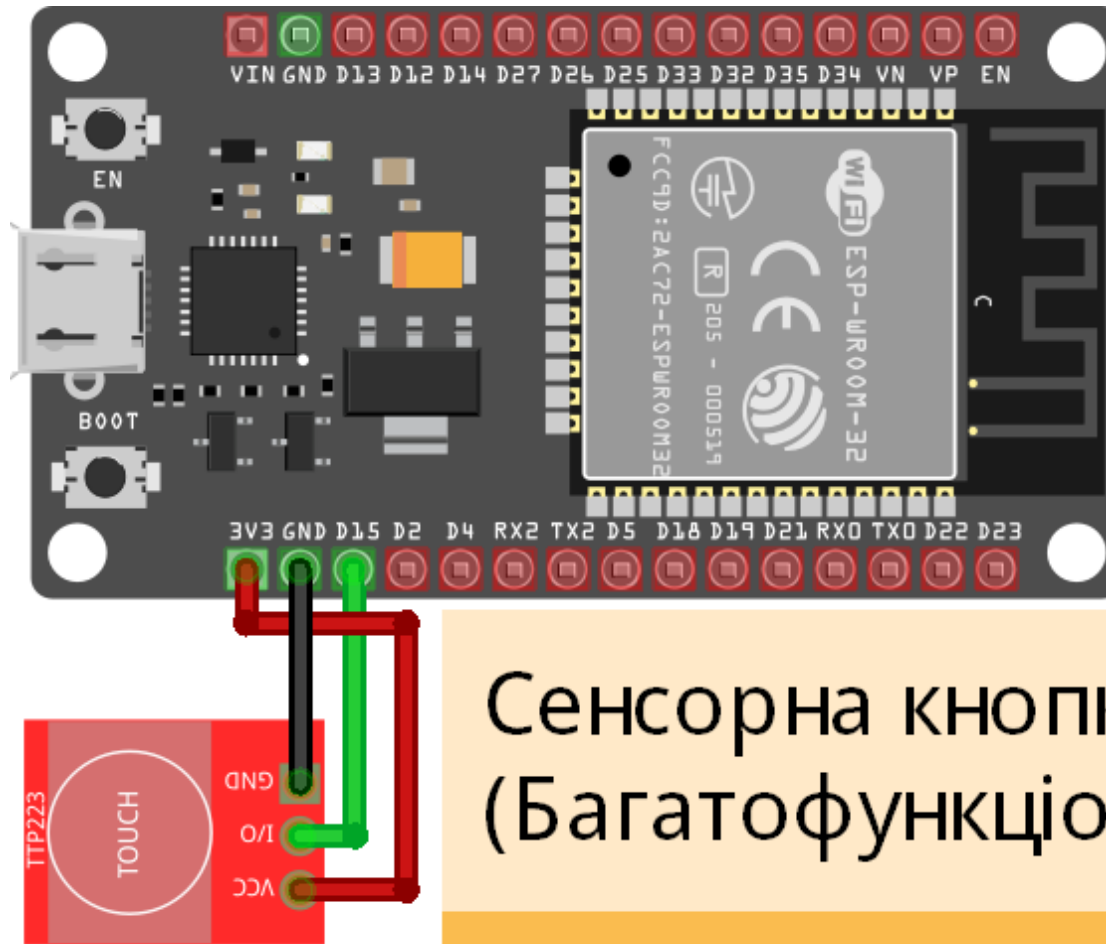
SSD1306 (Premium,
багатофункціональна)

SH1106
(багатофункціональна)

Компоненти для акумулятора

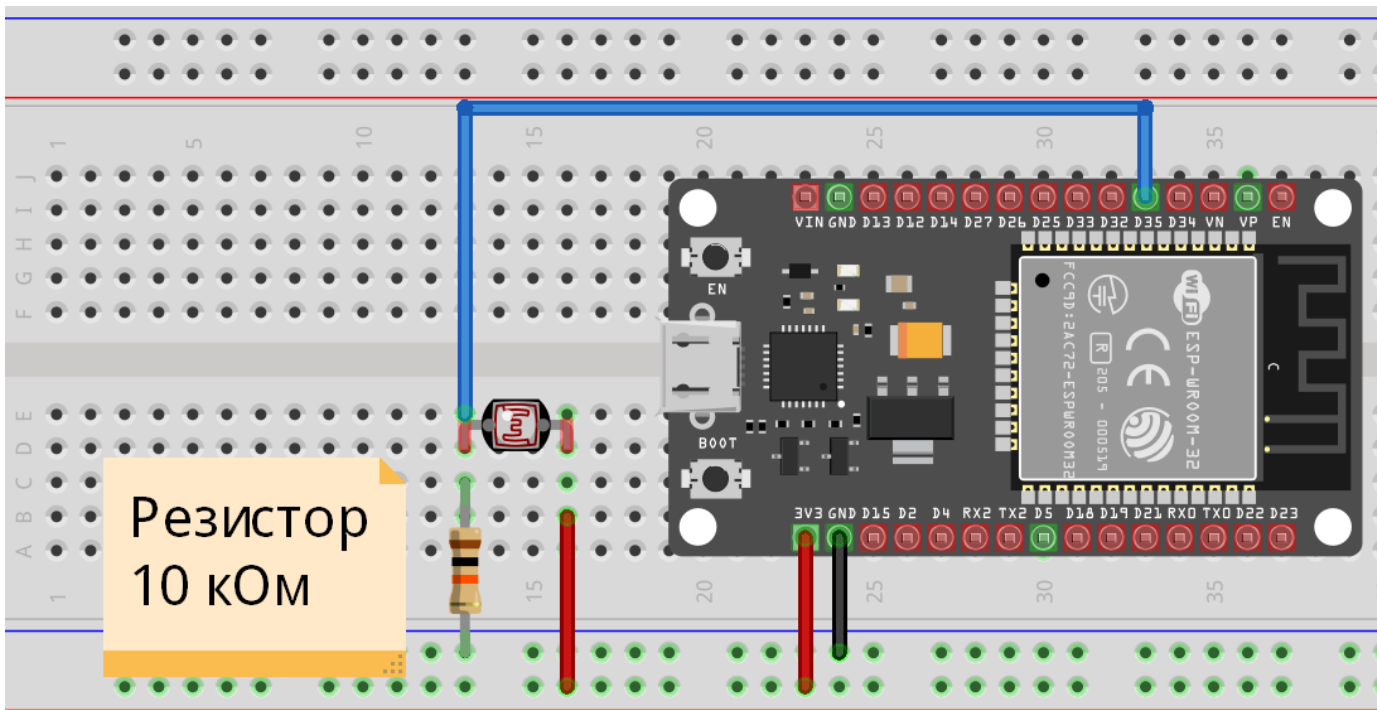


Сенсорна кнопка ТТР223



Сенсорна кнопка ТТР223
(Багатофункціональна)

Фоторезистор



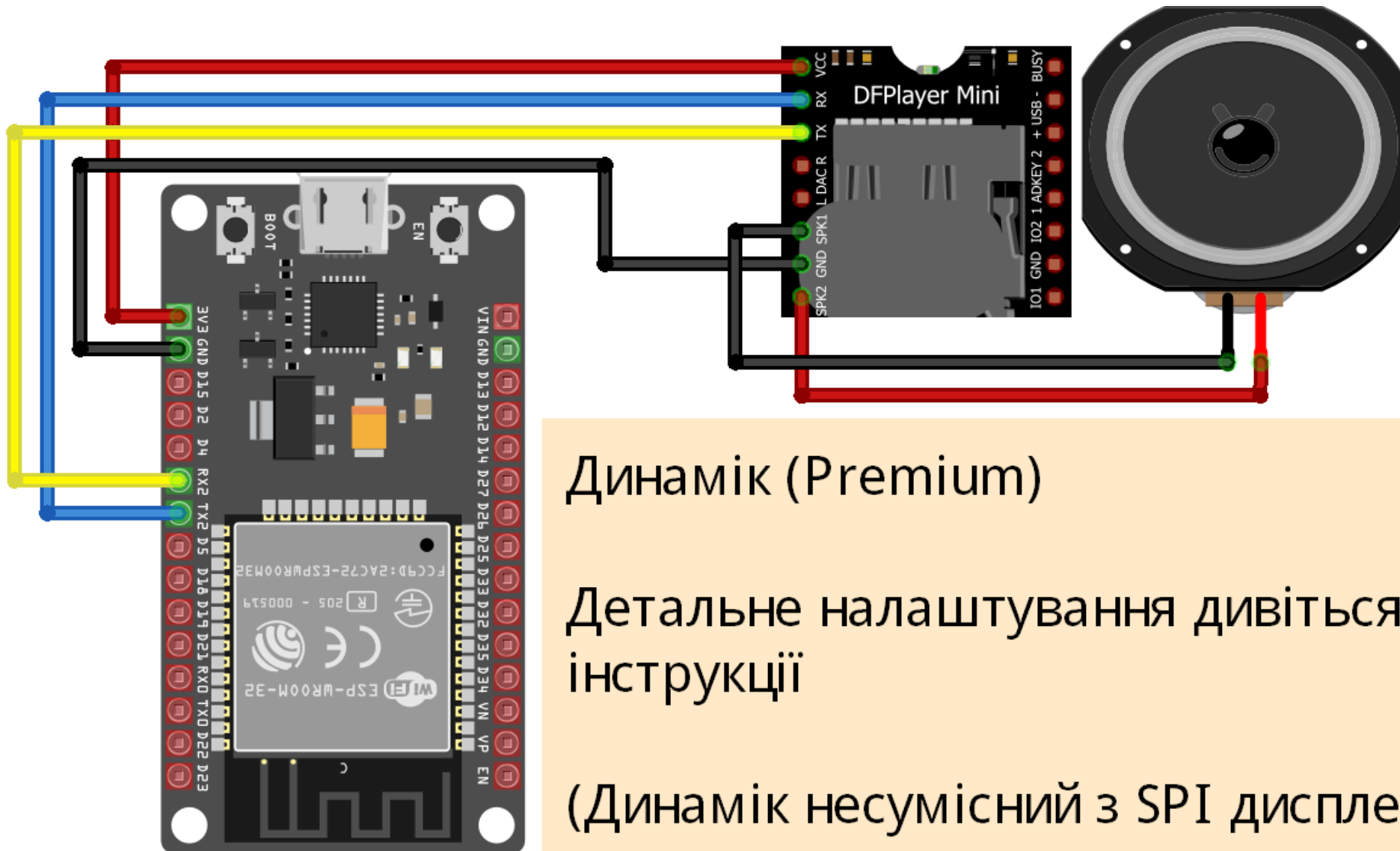
Резистор
10 кОм

Фоторезистор
(Premium)

Можливі піни для
підключення:

- GPIO36, GPIO37, GPIO38,
- GPIO39, GPIO32, GPIO33,
- GPIO34, GPIO35

Динамік

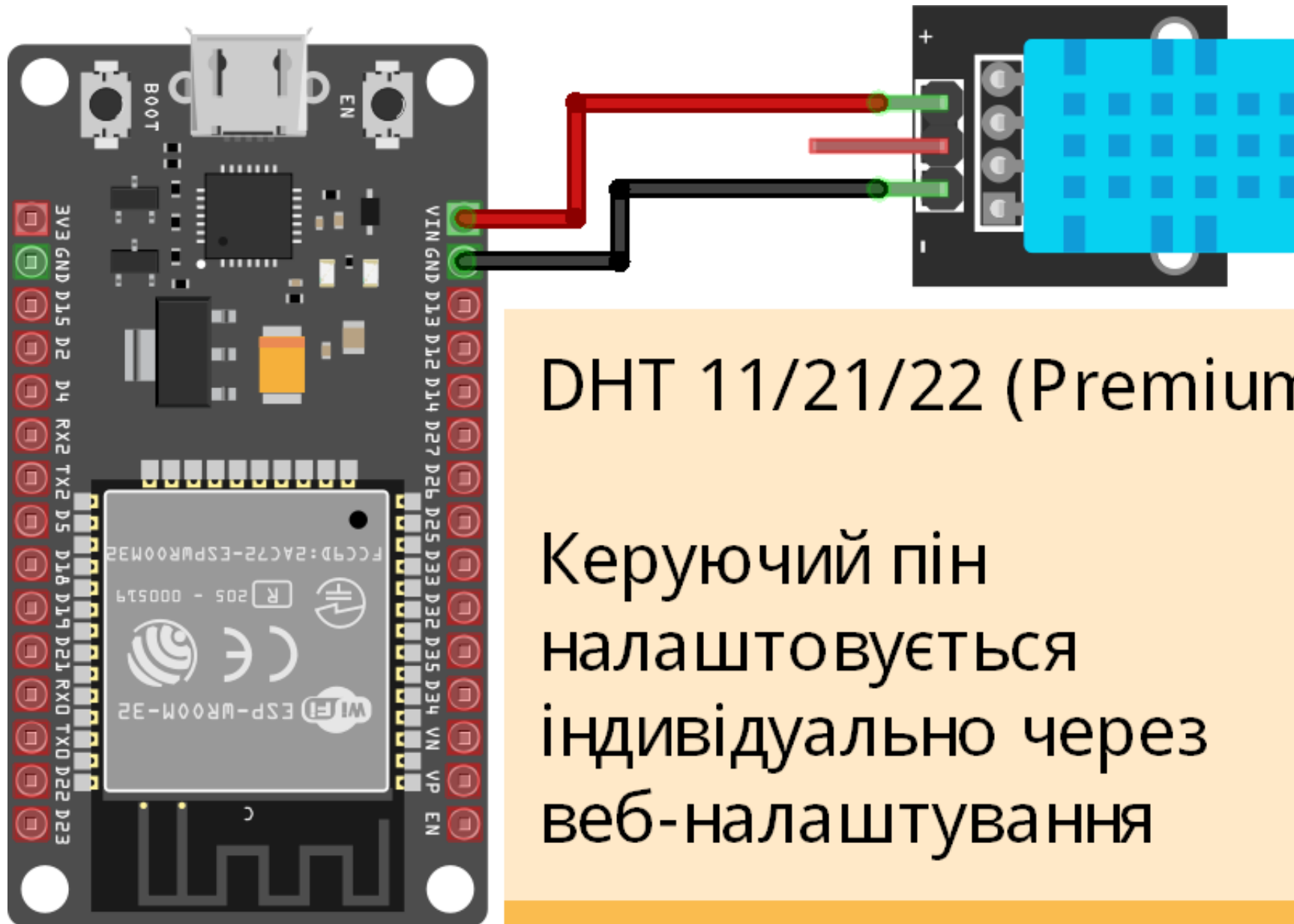


Динамік (Premium)

Детальне налаштування дивіться в інструкції

(Динамік несумісний з SPI дисплеями)

DHT 11/21/22



DHT 11/21/22 (Premium)

Керуючий пін
налаштовується
індивідуально через
веб-налаштування